

Auffangwanne mit Gitterrost Art. Nr. 20-2007
 Auffangwanne ohne Gitterrost Art. Nr. 20-2006

Auffangwanne mit DIBt-Zulassung	
Abmessung	830 x 1230 x 160 mm
Material	Polyethylen
Farbe	schwarz
Zulassungsnummer	Z-40.22-400
Gewicht	6,0 kg (22 kg mit Rost)
Auffangvolumen	140 Liter (120 Liter m. Rost)
Traglast (mit Gitterrost)	500 kg

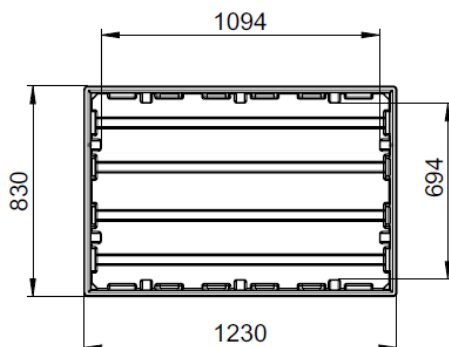


Detailsicht: verzinktes Gitterrost

Artikelbeschreibung / Einsatz:

Sicherheitsauffangwannen werden überall dort benötigt, wo wassergefährdende Stoffe eingesetzt, gelagert oder transportiert werden. Die Wanne ist eine Sicherheitsmaßnahme, um die Freisetzung von ungeplant austretenden Flüssigkeiten ins Erdreich oder ins Grundwasser zu verhindern. Mit einer Auffangwanne schützt man neben der Umwelt und dem eigenen Hallenboden auch die Mitarbeiter, für die ausgetretene Flüssigkeiten schnell zur Gefahr werden könnten. Die Vorteile einer Kunststoffwanne liegen u.a. im geringen Eigengewicht und einfachen Handhabung. KIGA-Auffangwannen werden aus einem Stück tiefgezogen und haben somit keinerlei Schweißnähte, die undicht sein oder werden können. Die Wannen bieten eine hohe Beständigkeit für einen Großteil aller Säuren und Laugen, Schmierstoffe und Öle.

Zeichnungen:



Hinweise zum nötigen Auffangvolumen:

Eine Auffangwanne muss 10% der gelagerten Flüssigkeitsmenge aufnehmen können, mindestens aber die Menge des größten Behälters.

Beispiel:

20 Kanister á 20 l = 400 Liter

hier gilt: 10% der Gesamtmenge = 40 Liter

Beispiel 2:

10 Kanister á 20 l + ein 200 l - Fass = 400 Liter

hier gilt: Mindestens größter Behälter = 200 Liter

(Diese Berechnung ist als unverbindliche Faustregel für Gebinde bis 1000 Liter zu verstehen und kann je nach Art des Stoffes abweichen. Generell gilt die Gesetzgebung, u.a. im WHG).

Lademengen:

Menge / Paket:

bis zu 1 Stck. (ohne Rost)

bis zu 1 Stck. (mit Rost)

Menge / Stellplatz:

bis zu 15 Stck. (ohne Rost)

bis zu 13 Stck. (mit Rost)